



# CONSTRUCCIÓN



FABRICADO EN  
ARGENTINA



+54 9 3401 522712 | info@dosgm.com.ar  
2gmaq.org | Italia 13, El Trebol, Santa Fe

# GRUA ARAÑA

## / SPIDER CRANE

MODELO GT7



**OPCIONAL**  
**CONTROL**  
**REMOTO**



### Datos técnicos / Technical Data

Motor / Engine	KOHLER CH440
Cilindrada / Displacement	429cm <sup>3</sup>
Potencia Máxima / Maximum power	14HP - 10.5KW @ 3600 rpm
Combustible / Gas	Nafta / Regular
Bomba hidráulica / Hydraulic pump	2x N1 eng
Velocidad máxima / Maximum speed	2.5 Km/h
Bandas de goma / Rubber track	180x60x40
Chasis expansible / Expandable chassis	780/ 1060 mm
Peso / Weight	1450 Kg
Pendiente trepada /Slope up	20%
Carga máxima / Maximun load	Diagrama de cargas / Load diagram *
Estabiizadores hidráulicos / Hydraulic stabilizers	Independientes
Arranque / Start	Manual y electrico - bat 12V 24Ah
Control de carga máxima / Maximum lead control	Válvula limitadora / Limiting valve
Giro de brazo / Arm twist	Infinito / Infinite
Brazo telescópico / Telescopic Arm	Secuencial 3 etapas / Secuencial 3 stages
Bandeja hombre de pie / Standing man tray	Revatible / Folding
Malacate hidráulico / Hydraulic winch	1 Tn / 18 mts
Extensión para izaje / Hoist extension	10 mts @ 350kg

Nuestra grúa araña modelo GT7 es super compacta ideal para ingresar en lugares estrechos. Autopropulsado por motor a explosión o eléctrico, y traccionada por orugas de goma. Versátil, robusta y bajo costo operacional / mantenimiento.

Aplicaciones: Izaje de materiales de obra, armado de encofrados, montaje de estructuras metálicas, montaje industrial, instalación de aberturas DVH y más.

Spider crane model T7 super compact ideal to enter narrow places. Self-propelled by explosion or electric motor and tracted by rubber tracks. Versatile, robust and low operational / maintenance cost.

Applications: Lifting of building materials, formwork assembly, assembly of metal structures, industrial assembly, installation of DVH openings and more.



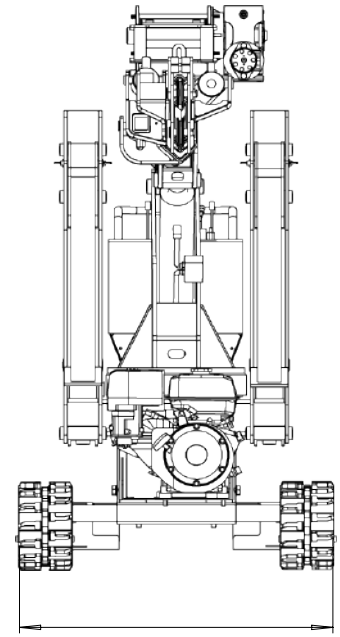
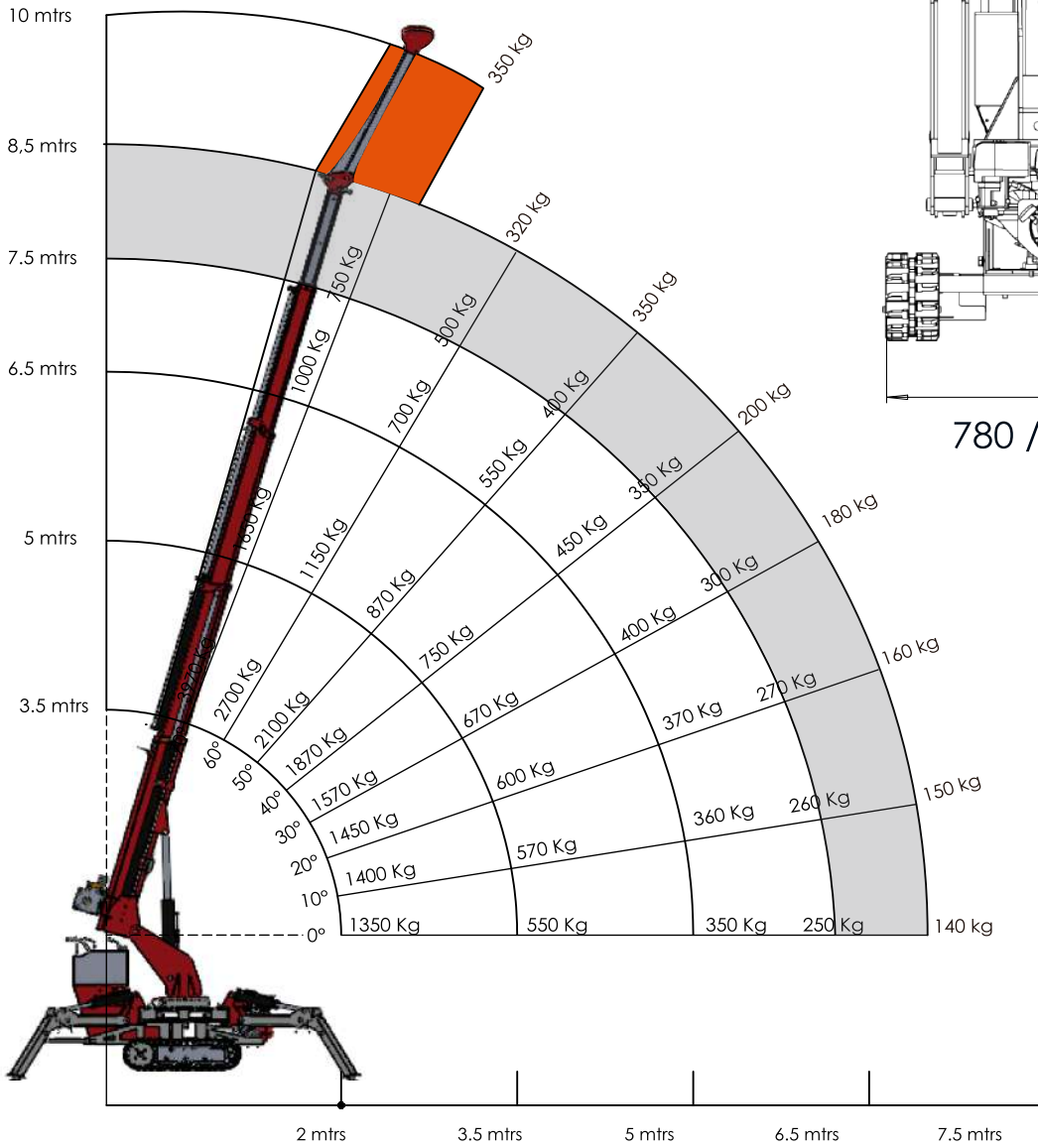
## Opcionales Optional

Control remoto / Remote control

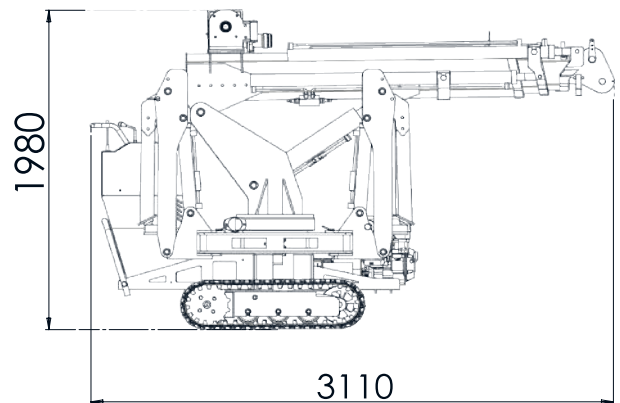
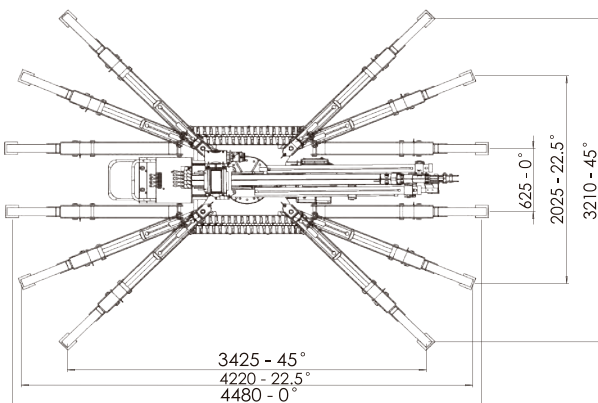
Brazo telescópico y malacate / Telescoping arm and winch

**Próximamente:** Grua electro hidráulica / Coming soon: Electro-hydraulic crane

**EXTENSIÓN MANUAL**  
 Accesorio hasta 10 mtrs.  
 Únicamente para izaje con  
 malacate brazo 70/65°



780 / 1060



# MINI EXCAVADORA

## / MINI EXCAVATOR

MODELO 2GME76



### Datos técnicos / Technical Data

Motor / Engine	KOHLER CH440
Cilindrada / Displacement	429cm <sup>3</sup>
Potencia Máxima / Maximum power	14HP - 10.5KW @ 3600 rpm
Combustible / Gas	Nafta
Velocidad máxima / Maximum speed	2.5 Km/h
Bandas de goma / Rubber track	180x60x40
Ancho chasis / chassis width	670 / 760 mm
Peso / Weight	900 Kg
Giro de plataforma / Plataform turn	infinito
Brazo excavador pivotante / Pivoting excavator arm	+/- 60°
Pendiente trepada / Climbed slope	20%
Consumo promedio / Average consumption	1 l/h
Arranque / Start	Manual y electrico - bat 12V 24Ah
Pala frontal niveladora regulable / Adjustable front dozer	Ancho 760 mm 2 posiciones
Estabilizadores traseros / Rear stabilizers	2 unidades hidraulicas
Iluminación LED / Illumination LED	2x 18W

Equipo excavador súper compacto para llegar donde nunca antes! Modelos de 76 y 67 cm de ancho.

Totalmente hidráulicos propulsados por motor Kohler y traccionados por orugas de goma permitiendo transitar por todo tipo de terrenos. Robusto, versátil, bajo costo operacional / mantenimiento y alto rendimiento.

Aplicaciones: cimientos corridos y bases de columnas, desagües pluviales y cloacales, conexiones domiciliarias de gas, agua potable y energía eléctrica, conexiones cortas de fibra óptica, cementerios jardines, sistemas de riego y más. Cooperativas, municipios, empresas constructoras, particulares, empresas de alquiler, son algunos de nuestros clientes.

Super compact excavator equipment to get where never before! 76 and 67 cm wide models.

Totally hydraulics powered by KHOLER engine and driven by rubber tracks allowing transit through all types of terrain. Robust, versatile, low operational / maintenance cost and high performance.

Applications: running foundations and column bases, storm and sewer drains, household gas connections, drinking water and electricity, short fiber optic connections, Cemeteries gardens, irrigation systems and more. Cooperatives, municipalities, construction companies, individuals, rental companies are some of our clients.

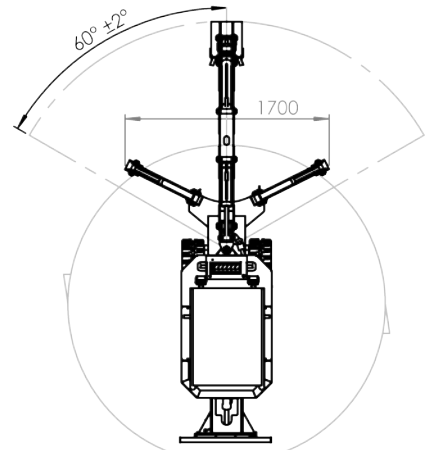
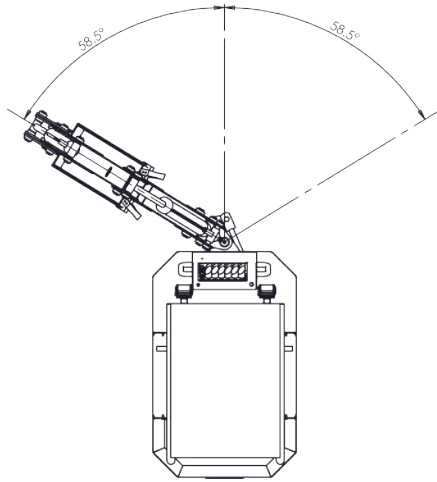
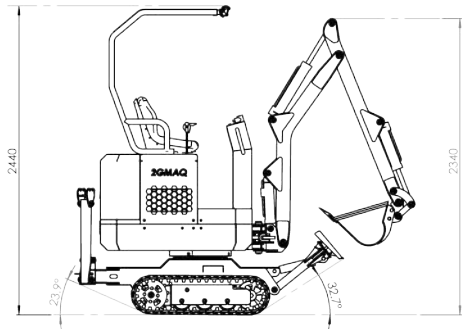


## Accesorios Accessories

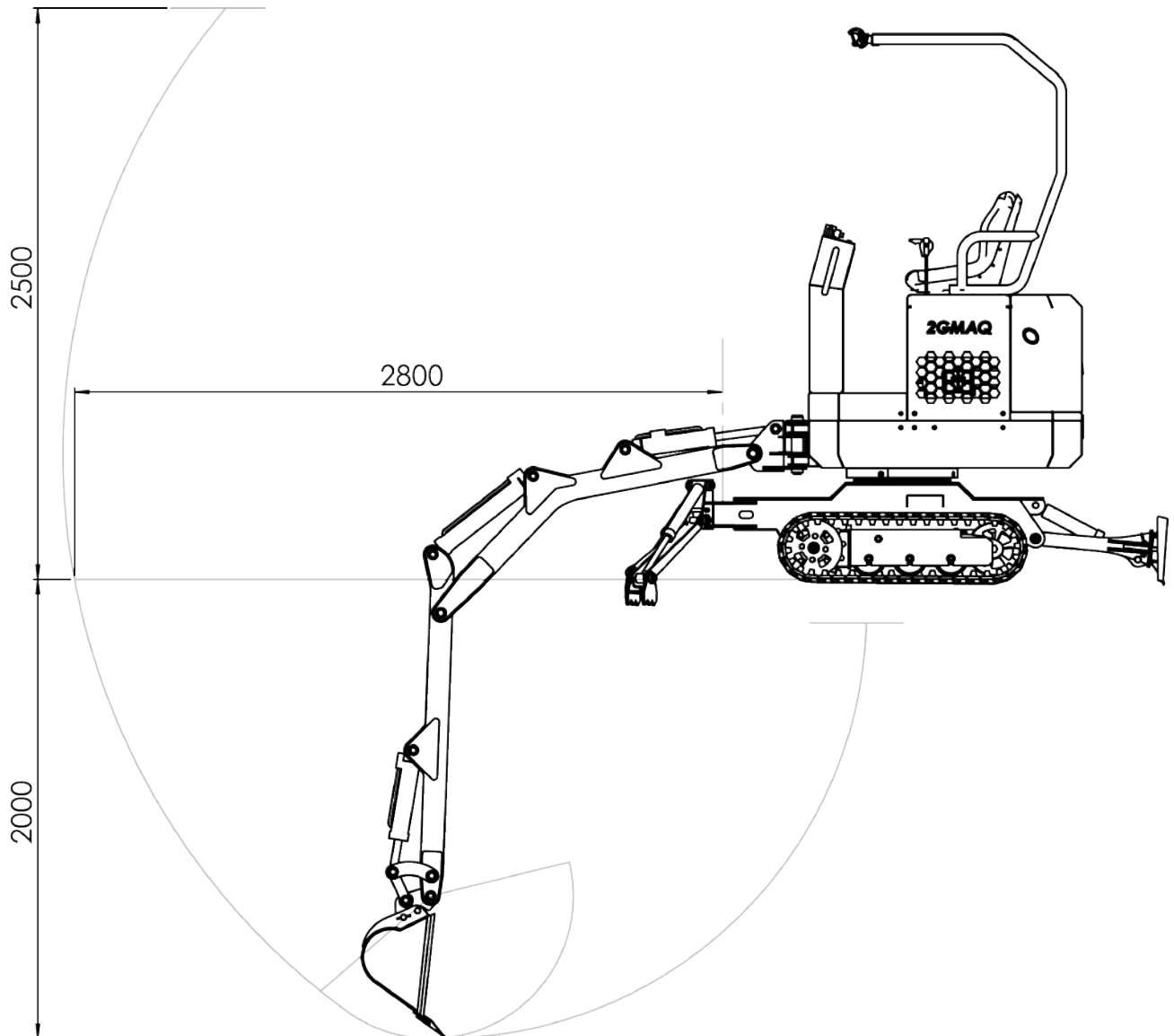
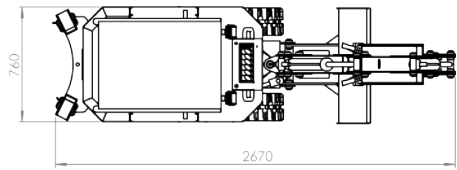
Balde excavador chico / Small excavator bucket	Apertura / 250 mm - vol. 0.02 m <sup>3</sup>
Balde excavador grande / Large digger bucket	Apert. / 350 mm - vol. 0.03m <sup>3</sup>
Balde de carga / loading bucket	Ancho / 760 mm - vol. 0.08m <sup>3</sup>
Rastrillo / Rake	Ancho / 670 mm - puas 8 u
Talon / Talon (claw)	Conforma garra con rastrillo o baldes
Hoyadora hidráulica / Hydraulic digger	Diametro 250 mm / 1.2 mts prof.

Modelo excavador de 67 cm de ancho a pedido

\* Realizamos accesorios a pedido según necesidad. \* We make accessories to order according to need.



GIRO INFINITO



# MANIPULADOR

/ PICK & MOVE

MODELO E-MAN



OPCIONAL  
CONTROL  
REMOTO



## Datos técnicos Technical Data

Motor de tracción / Traction motor	Eléctrico CC
Baterías / Batteries	4 x 12 Vdc litio / lithium
Potencia Máxima / Maximum power	10 kw limitada
Dirección / Direction	Manual por operario, +/- 45º
Central Hidráulica / Hydraulic power station	2.7 Kw, 3 lines
Velocidad máxima / Maximum speed	2.5 Km/h
Ciclo de trabajo / Work cycle	14%
Cubierta / Tires	4 x 5.00-8
Peso / Weight	1500 kg *
Carga máxima / Maximum load	Diagrama de cargas / Load diagram *
Pendiente de trepada / Slope up	15%
Arranque / Start	Llave de seguridad / Security key
Control de carga máxima/ Maximum load control	Interruptor seguridad / security switch
Giro de brazo / arm twist	(+/-) 10º
Brazo telescópico / Telescopic arm	Dos etapas / Two stages
Control remoto / Remote control	Inalámbrico / Wireless



Equipo compacto para izar y mover cargas en un amplio rango de aplicaciones. Manipulación de cargas en industria, instalaciones de obra, mantenimiento industrial y mucho más.

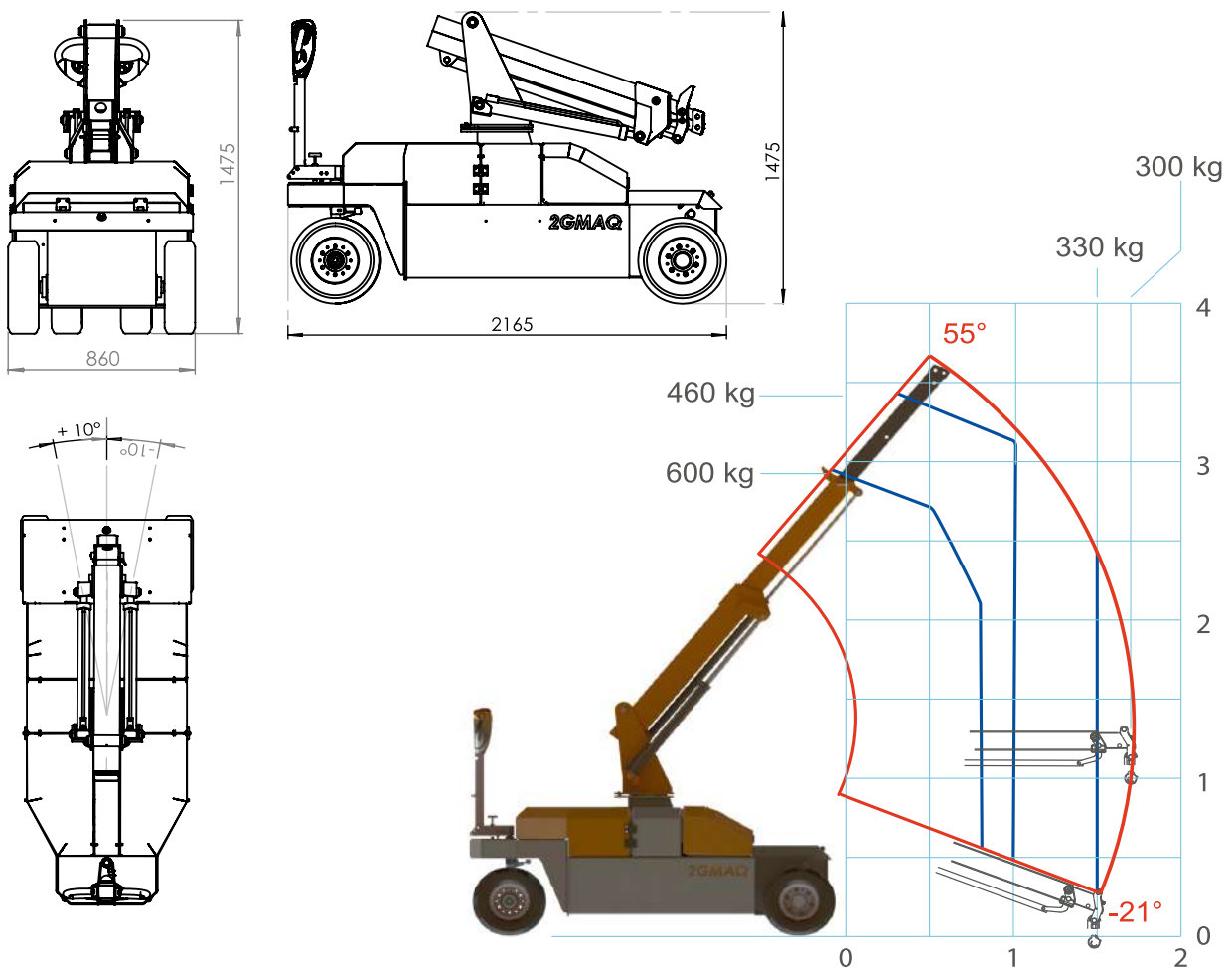
Compact equipment for lifting and moving loads over a wide area range of applications. Handling of loads in industry, construction facilities, industrial maintenance and much more.

Sistema con tracción eléctrica con el ciclo de trabajo más amplio de mercado, combinado con un sistema hidráulico de izaje, ofrece seguridad y exactitud en la manipulación de carga. Control remoto inalámbrico, permite movimiento de proximidad y ajustes precisos.

Electric drive system with duty cycle broader market, combined with a system hydraulic lifting, offers safety and accuracy in the cargo handling. wireless remote control, Allows proximity movement and precise adjustments.

Elevación y un telescopado hidráulico más uno manual, con la opción de controlar la etapa manual o cabezal pivotante hidráulicamente.

Lifting and a hydraulic telescoping plus a manual one, with the option to control the manual or head stage hydraulically pivoting.



## Opcionales Optional

Gancho de carga / cargo hook	1 Tn
Extensión angular / Angular extension	500 mm/55°
Cilindro hidráulico 3er etapa / Hydraulic Cylinder 3 <sup>o</sup> stage	Segundo telescopado / Second telescoping
Levanta tubos / Tube lifter	Diámetros según requerimiento
Sistema integral de ventosas por vacío / comprehensive vacuum suction cup system	4 ventosas. 350kg (ver imagen*) giro infinito, pivote hidráulico.

# DUMPER PLATAFORMA DE CARGA

## / LOADING PLATFORM



### Datos técnicos Technical Data

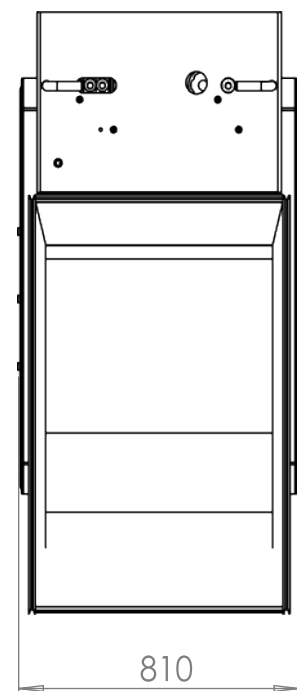
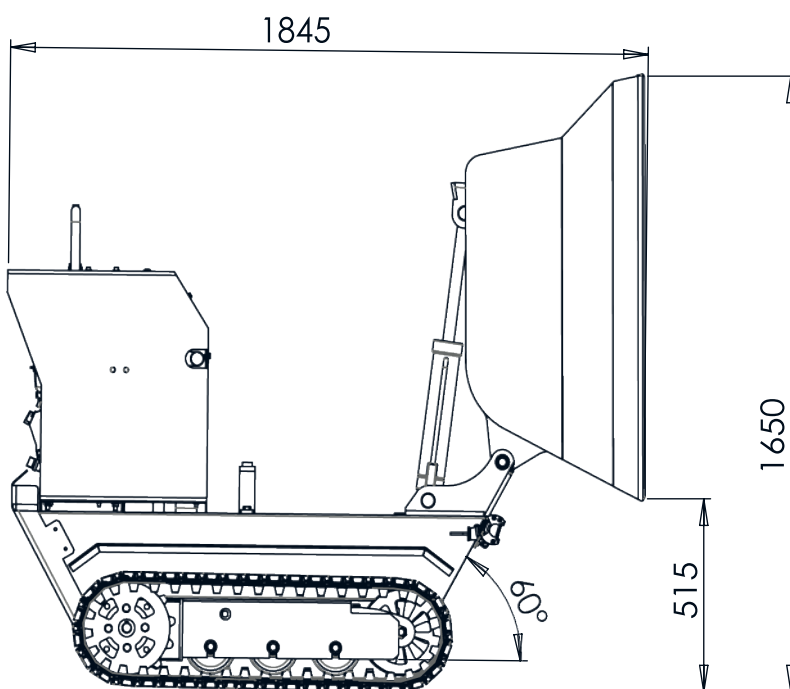
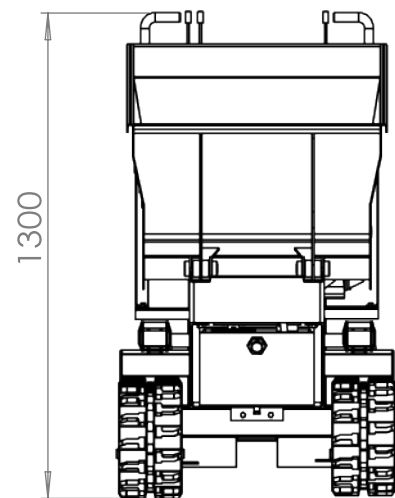
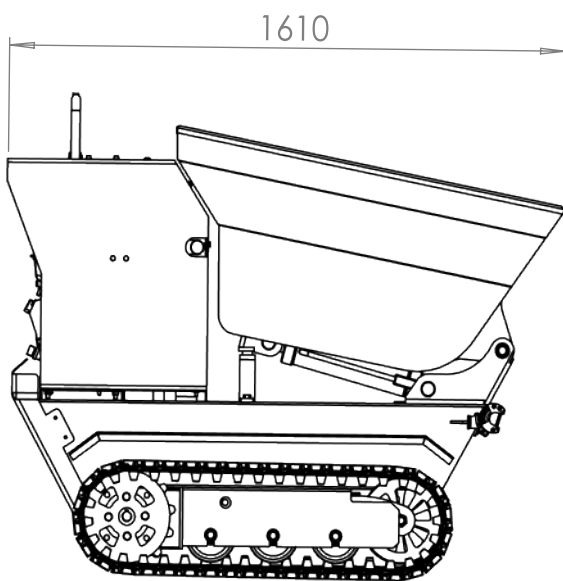
Motor / Engine	KOHLER CH440
Cilindrada / Displacement	429cm <sup>3</sup>
Potencia Máxima / Maximum power	14HP - 10.5KW @ 3600 rpm
Combustible / Gas	Nafta / Regular
Velocidad máxima / Maximum speed	2.5 Km/h
Bandas de goma / Rubber track	180x60x40
Chasis fijo / Chassis	800 mm
Peso / Weight	330 Kg
Carga máxima / Maximum load	350 Kg
Pendiente trepada / Slope Up	25°
Capacidad cajón / Dower capacity	0.2 m <sup>3</sup>
Arranque / Start	Manual y electrico - bat 12V 24Ah

Equipo compacto, robusto y bajo costo operacional/mantenimiento. Totalmente hidráulico, autopropulsado por motor a explosión y tracción con bandas de goma que le permite transitar en todo tipo de terrenos.

Una herramienta única, indispensable, aplicada a todo tipo de rubros: La construcción, perquisición/ jardinería, explotación agrícola y vitivinícola, empresas de alquiler y mucho más.

Compact, robust equipment and low operational / maintenance cost. Fully hydraulic, self-propelled by explosion engine and traction with rubber bands that allows you to travel on all types of terrain.

A unique, indispensable tool, applied to all types of items: Construction, parking, field and many more.



# GRUAS PLUMA GPT

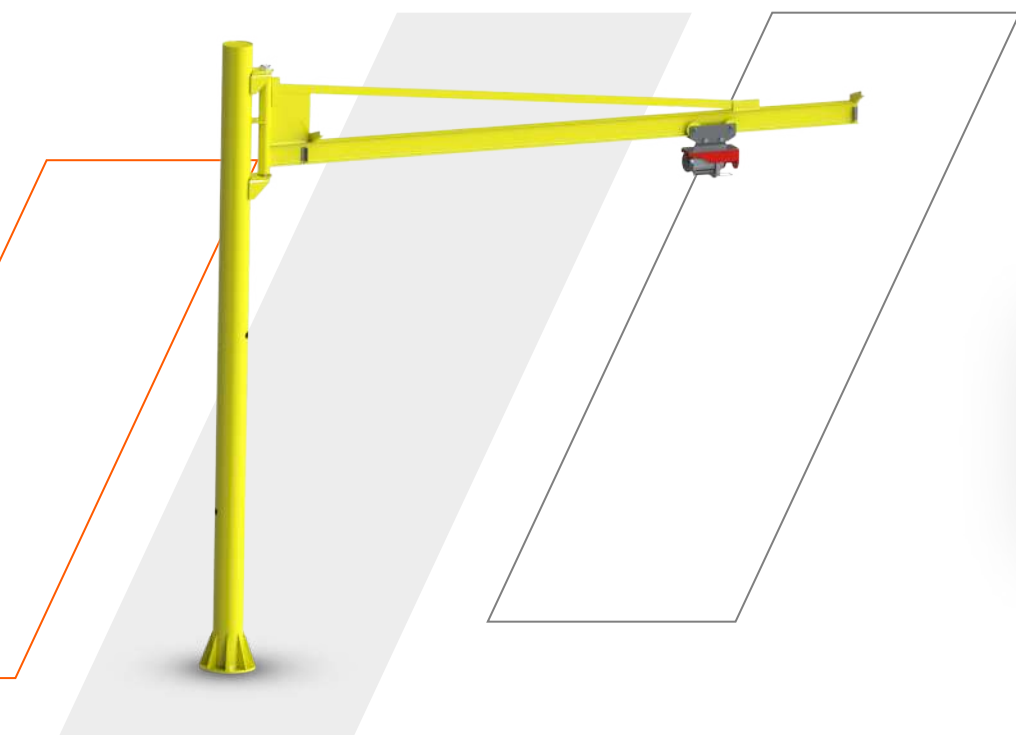
## / GPT JIB CRANES

Gruas pluma para manipular carga en áreas de trabajo. Simples, robustas y calidad superior. Aptas para montar todo tipo de malacates. Tres modelos para diferentes necesidades. Para todos los modelos: el usuario deberá solicitar verificación con ingeniero civil habilitado para certificar el correcto anclaje/montaje.

Jib cranes to handle cargo in work areas. Simple, robust and superior quality. Suitable for mounting all types of winches. Three models for different needs.

Uitable for mounting all types of winches. Three models for different needs.

Or all models: the user must request verification with a qualified civil engineer to certify the correct anchoring/assembly.



MOVILIZADOR DE CARGAS EN ÁREAS DE TRABAJO

/ GPT300  
/ GPT500  
/ GPT500 mural

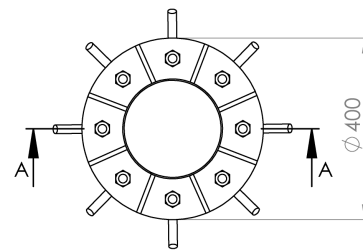
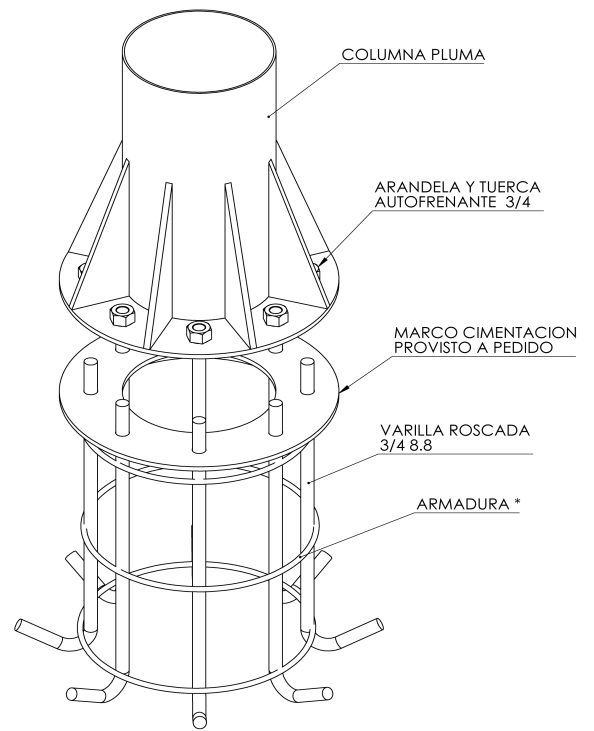
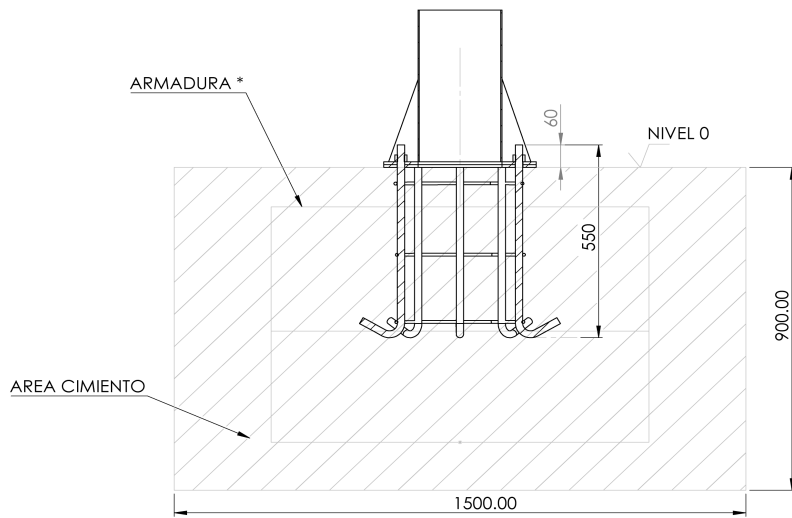
 **GIRO 270°**

## Datos técnicos Technical Data

	GPT 500	GPT 500 mural / Wall-mounted	GPT 300
Monataje / Assembly	Columna a Suelo / Column to Floor	Columnas Existentes / Existing Columns	Columna a Suelo / Column to Floor
Altura columna / Column height	4.5 Mtrs / 177 Inch	**	6.5 Mtrs / 177 Inch
Largo pluma / Boom length	4.6 Mtrs / 180 Inch	4.6 Mtrs / 180 Inch	5 Mtrs / 196 Inch
Despeje * / Clearance to floor *	3.3 Mtrs Apx / 130 Inch Apx	**	4.7 Mtrs Apx / 185 Inch Apx
Peso nominal carga / Nominal weight load	500 Kg	500 Kg	300 Kg
Montaje bandera / Jib assembly	S/rodamientos / S/bearings	S/rodamientos / S/bearings	S/rodamientos / S/bearings
Pintura / Paint	Epoxi + Poliuretano	Epoxi + Poliuretano / Epoxi + Polyurethane	Epoxi + Poliuretano
Cañería para acometida eléctrica / pipe for electrical connection	Si / Yes		Si / Yes

\* El despeje útil depende del modelo de malacate y carro a montar / \* The useful clearance depends on the model of winch and trolley to be assembled

\*\* La altura a la cual se instale determinará el despeje final. / \*\* The height at which it is installed will determine the final clearance.



Las dimensiones de los plintos son puramente indicativas, el plinto y amadura \* deberá ser dimensionado por técnicos expertos y cualificados en consideración de la consistencia real del suelo y de la presión máxima admitida por el mismo.



## Opcionales Optional

Malacate eléctrico con cadena /

Malacate eléctrico con cable de acero /

Malacate manual con cadena /

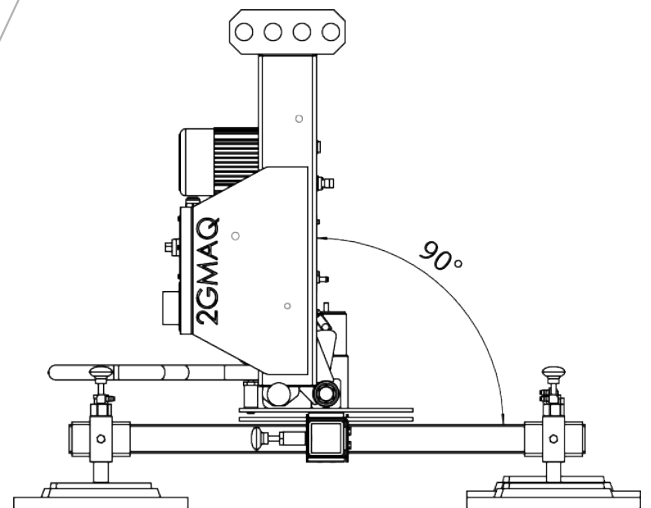
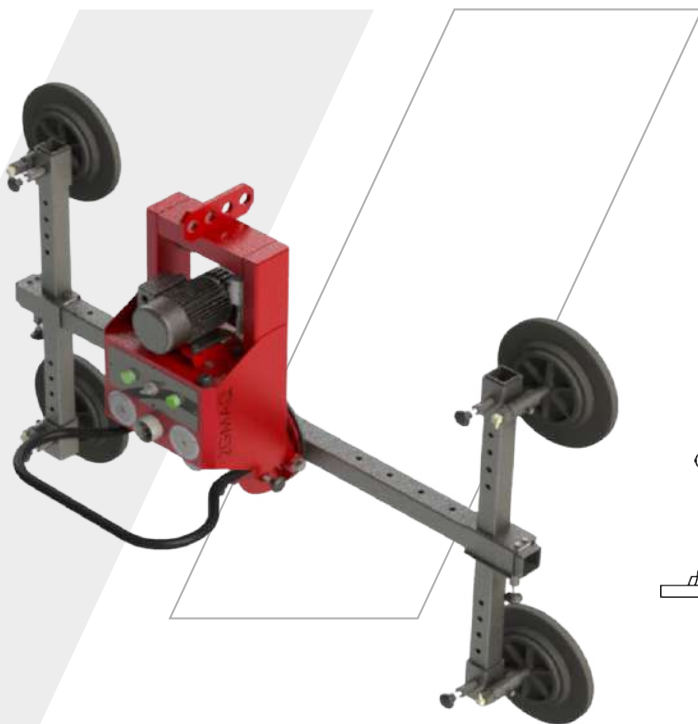
Soportes en tubo para tomas neumáticas y/o eléctricas /

# EQUIPO DE MANIPULACION DE CARGA POR VACIO

## / VACUUM LIFTING DEVICE

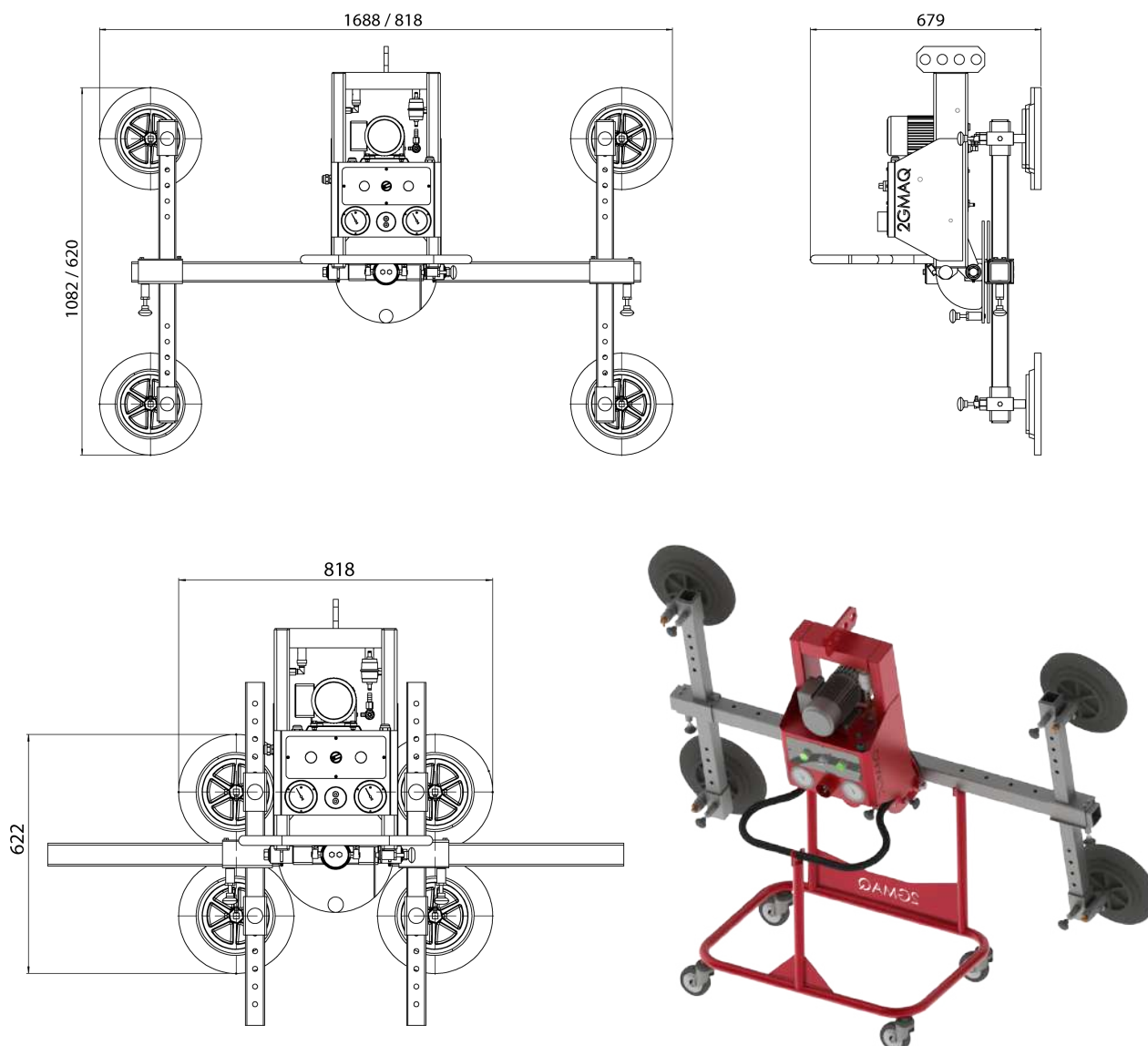
Nueva línea de ventosas por vacío para manipulación de vidrios, enchapados, plásticos y todo tipo de materiales lisos, apto para ser utilizados con equipos de elevación/izaje de cargas. Nuestro modelo v23d 2gmaq posee múltiples distribuciones de sus ventosas, permitiendo adaptar el área de trabajo según necesidad. Fabricado con elementos de calidad premium, asegurando máxima durabilidad y robustez.

New line of vacuum lifting device for handling glass, plate, plastic and all types of smooth materials, suitable to be used with load lift equipment. Our v23d 2gmaq model has multiple distributions of its suction cups, allowing to adapt the work area according to need. Manufactured with premium quality elements, ensuring maximum durability and robustness.



Opcionales Optional

Carro para depósito - transporte / Cart for storage - transportation



## Datos técnicos Technical Data

Sistema compacto y dinámico / Compact and dynamic system.	
Punto de enganche con 4 posiciones para correcto balance en izaje	
Múltiples configuraciones de ventosas para adaptarse a la carga a izar ( ver plano) / Multiple configurations of suction cups to adapt to the load to be lifted (see plan)	
Tres posiciones manuales / Three manual tilting positions	0/45/90º basculantes
Sistema de vacío con dos líneas independientes para maximizar seguridad en sujeción de carga / Vacuum system with two independent lines to maximize security in load securing	
Capacidad de carga / Load capacity	360 Kg
Peso equipo en vacío / Empty equipment weight	60Kg aprox
Alimentación / Power	220V, 50Hz

Innovamos con productos de la máxima  
calidad para el **agro** y la **construcción**.

En 2GMaq creemos en la evolución y en los nuevos tiempos.  
Nuevas ideas, nuevos desarrollos y sobre todo, nuevos desafíos  
junto a nuestros clientes.

